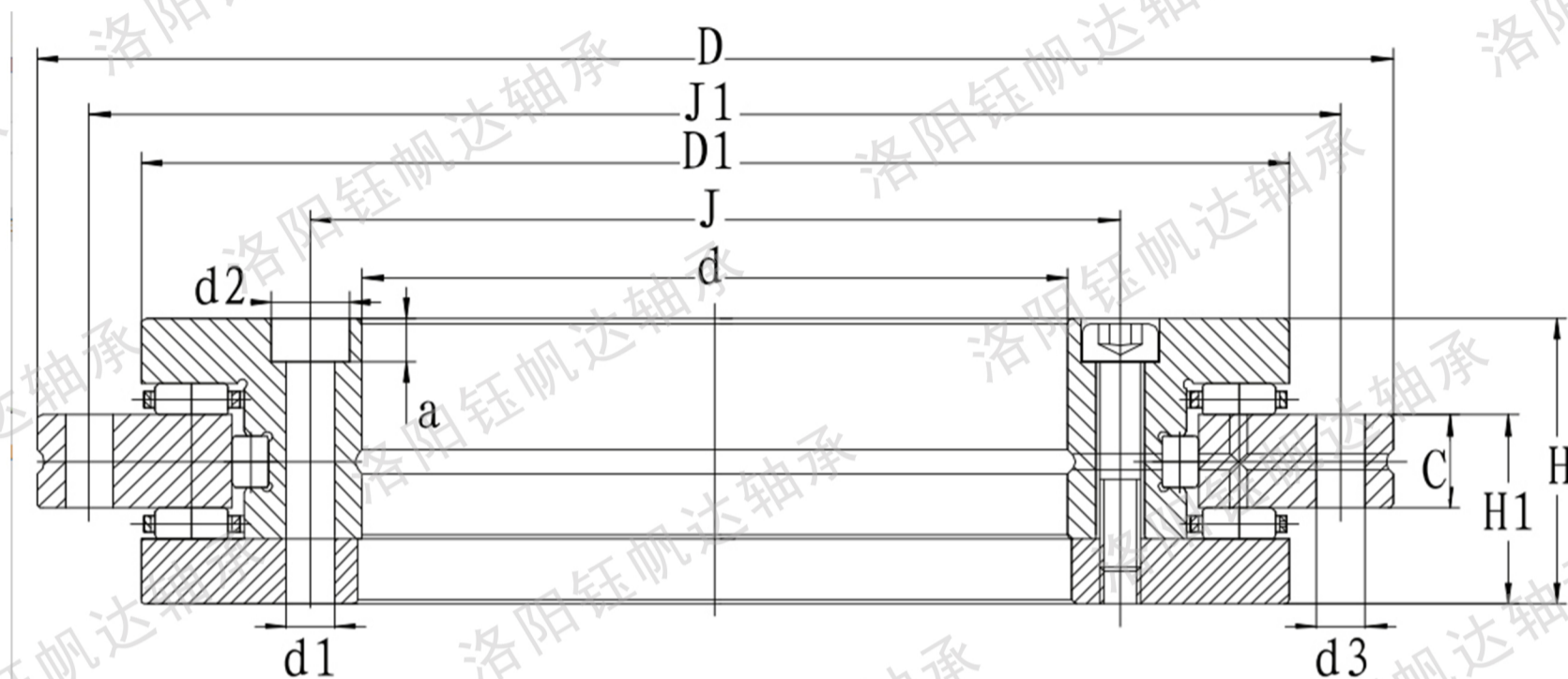


# 洛阳钰帆达YRTS转台轴承型号表



## YRTS系列转台轴承

型号	外形尺寸								基本额定载荷				重量
	d	D	T	H	C	d1	dn	dm	轴向		径向		
									动	静	动	静	
单位									Ca	Coa	Cr	Cor	KG
YRTS200	200	300	45	30	15	274	215	285	155	840	94	226	9.7
YRTS260	260	385	55	36.5	18	345	280	365	173	1050	110	305	18.3
YRTS325	325	450	60	40	20	415	342	430	191	1260	109	320	25
YRTS395	395	525	65	42.5	20	486	415	505	214	1540	121	390	33
YRTS460	460	600	70	46	22	560	482	580	221	1690	168	570	45